

LUCY 12 SLIM prawy BS

LUCY/12/SLIM/P/BS

Opis:

Wkład o ciekawym kształcie z bocznym przeszkleniem, z płytką komorą spalania, dzięki czemu doskonale sprawdzi się w salonach o niewielkiej powierzchni oraz małym zapotrzebowaniu na moc grzewczą. Dzięki dwustronnej wizji ognia i delikatnej ramie frontowej doskonale wpisuje się w stylistykę nowoczesnych wnętrz.



Dane techniczne

PARAMETRY OGÓLNE:

Moc nominalna (kW)	8,0
Zakres mocy grzewczej (kW)	3.0 - 10.0
Sprawność cieplna (%)	83,0
Średnica wylotu spalin (mm)	160
Spełnia kryteria EKOPROJEKTU	Tak
Przeznaczony do rekuperacji	Tak
Rodzaj paliwa	zalecane sezonowane drewno liściaste o wilgotności $\leq 20\%$
Waga (kg)	171,0
Emisja CO (przy 13% O ₂) \leq podawana w %	0,09
Temperatura spalin (°C)	180,0
Max długość polan (cm)	35
Emisja pyłków (pył) (mg/Nm ³)	9,0
Zgodność z normą BlmSchV 2	Tak
Współczynnik efektywności energetycznej EEI	109,30
Minimalne wymagane pole czynne krtek wylotowych (cm ²)	≥ 700
Minimalne wymagane pole czynne krtek	≥ 500

wlotowych (cm ²)	
Rodzaj przeszklenia	boczne
Otwieranie drzwi	w prawo
Materiał wykonania	stal
Szerokość (cm)	78,10
Wysokość (cm)	128,20
Głębokość (cm)	41,50
Dolot powietrza	Tak
Wyłożenie komory spalania	Tak
Popielnik	Tak
Ozdobna szyba typu glass	Tak

Zalety

Wkład o ciekawym kształcie z bocznym przeszkleniem, z płytką komorą spalania, dzięki czemu doskonale sprawdzi się w salonach o niewielkiej powierzchni oraz małym zapotrzebowaniu na moc grzewczą. Dzięki dwustronnej wizji ognia i delikatnej ramie frontowej doskonale wpisuje się w stylistykę nowoczesnych wnętrz. Nowoczesne rozwiązania zastosowane w kominku gwarantują oszczędność energii i sprawiają, że obsługa i czyszczenie urządzenia są bezproblemowe.

MAKSYMALNE WYKORZYSTANIE ENERGII

Efektywniejsze spalanie i dłuższe utrzymywanie temperatury dzięki wyłożeniu komory spalania Acumotte, materiałem akumulującym ciepło, który podwyższa temperaturę w palenisku.

Dopalenie cząstek opału dzięki dwóm deflektorom, które wydłużają drogę spalin. Proces ten podnosi również efektywność spalania oraz gwarantuje lepsze wykorzystanie energii, a tym samym minimalizuje emisję szkodliwych substancji do atmosfery.

Dostarczanie powietrza do wkładu odbywa się wyłącznie z zewnątrz, dzięki wbudowanemu króćcowi dolotu powietrza fi 125 mm. Jego regulacja odbywa się za pomocą przepustnicy ustawianej jednym regulatorem znajdującą się poniżej drzwiczek, co wyklucza błędy w niewłaściwym użytkowaniu. Cały mechanizm działa bardzo cicho i bezawaryjnie.

We wkładzie zastosowany jest potrójny system dopowietrzenia komory spalania. Powietrze pierwotne, ułatwiające rozpalenie drewna, dostarczane jest pod ruszt. Powietrze wtórne - zapewniające ekonomiczne i ekologiczne spalanie - dostarczane jest otworami w tylnej ścianie.

Dodatkowo we wkładzie zastosowany jest system czystej szyby (kurtyna powietrza), czyli powietrze dostarczane jest bezpośrednio na szybę poprzez system kanałów umieszczonych na bokach kominka. W ten sposób dostarczany jest tlen do górnej części komory spalania, w której następuje dopalenie gazów powstałych w procesie spalania drewna, co dodatkowo ogranicza emisję szkodliwego CO do atmosfery.

Zastosowanie takiego systemu dopowietrzenia umożliwia bardzo precyzyjne sterowanie procesem spalania.

EKOLOGICZNE SPALANIE

Urządzenie spełnia wymagania **Ekoprojektu** oraz normy **BImSchV 2**, wyznaczającej maksymalną emisję CO.

BEZPIECZEŃSTWO NA NAJWYŻSZYM POZIOMIE

Front wkładu wyposażony w ceramikę żaroodporną wytrzymująca temperaturę do 800°C. Oferowane przez Nas szkło posiada certyfikat jakości i bezpieczeństwa.

Korpus i front wkładu odporne na działanie wysokich temperatur dzięki zastosowaniu wysokogatunkowej stali.

Doskonała szczelność, dzięki solidnym spawom wykonanym w osłonie gazu szlachetnego. Elementy stalowe wycinane laserowo przy pomocy nowoczesnych urządzeń, a następnie wyginane na giętarkach CNC.

WYGODNE UŻYTKOWANIE

W kominkach typu SLIM komora spalania jest znacznie płytsza. Jednocześnie dzięki pogłębionemu dnu mieści w sobie wystarczającą ilość drewna. Tym samym opróżnianie paleniska z popiołu jest znacznie rzadsze. Ponadto wyjmowany ruszt i popielnik ułatwiają utrzymanie wkładu w czystości.

Ograniczone osadzanie sadzy następuje dzięki zastosowanemu systemowi czystej szyby. Kurtyna powietrzna odgradza szybę od paleniska. Dzięki temu nie brudzi się.

Możliwość zniwelowania nierówności podłoża i wypoziomowania wkładu dzięki regulowanym nóżkom.

Model wyposażony w ruchomy wylot spalin, dzięki czemu w przypadku montażu, nie ma konieczności zakupu dodatkowych kolan. W łatwy sposób można dostosować kąt podłączenia wkładu do instalacji kominowej.

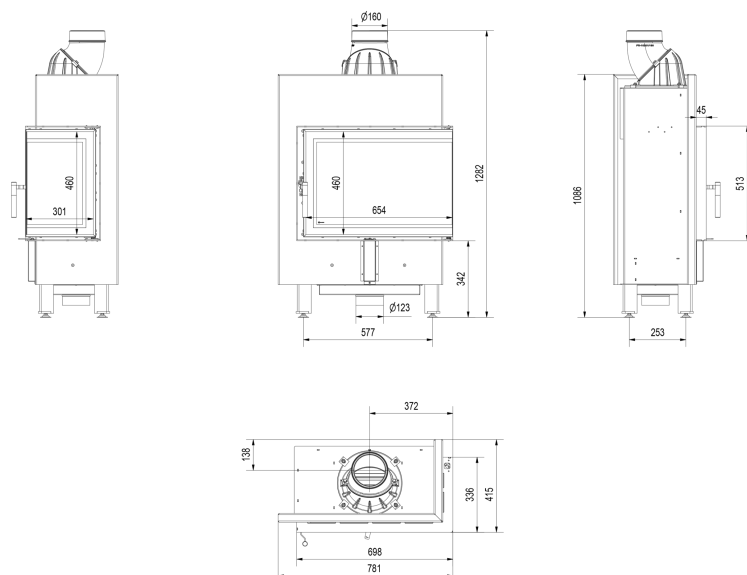
NOWOCZESNY DESIGN

Wkład o nowoczesnym panoramicznym froncie z płytką komorą spalania, dzięki czemu doskonale sprawdzi się w salonach o niewielkiej powierzchni oraz małym zapotrzebowaniu na moc grzewczą. Idealny do domów energooszczędnych i pasywnych. Nowoczesne rozwiązania zastosowane w kominku gwarantują oszczędność energii i sprawiają, że obsługa i czyszczenie urządzenia są bezproblemowe.

Wkład wyposażony jest w pojedynczą, dekoracyjną szybę typu glass, dzięki której wygląda elegancko i nowocześnie. Zastosowanie tego rozwiązania optycznie powiększa front wkładu i podkreśla wizję ognia.

Drzwi wkładu posiadają wygodną klamkę.

Rysunek techniczny



Kratki.pl Marek Bal
ul. W. Gombrowicza 4
26-660 Wsola/Jedlińsk

www.kratki.com
tel. 48 340 10 00

Data publikacji:
03.04.2018